

Karta techniczna

Sześciian 52x52x52cm, 26x52x52cm



Zastosowania

Sześciiany wykonane z granulatów gumowych z powłoką EPDM połączonych klejem poliuretanowym, znajdują zastosowanie w miejscach rekreacji takich jak: place zabaw, parki miejskie, tereny zielone. Tworzą one miejsca zabaw oraz wypoczynku. Mogą być wykorzystywane zarówno jako element do ćwiczenia równowagi, zręczności jak i być miejscem integracji. Najlepiej prezentują się w grupach umieszczone na nawierzchni bezpiecznej lub trawie. Sześciiany wytwarzane są z materiału, który pod koniec użytkowania może zostać poddany recyklingowi.

Materiał

Granulat gumowy:	granulat gumowy z odzysku SBR
Spoivo:	poliuretan MDI (około 20%)
Wierzchni granulat:	kolorowy granulat EPDM z palety kolorystycznej producenta

Charakterystyka

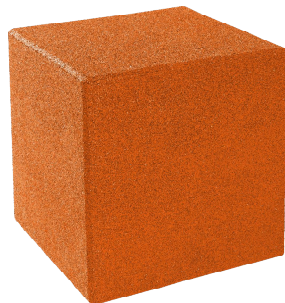
Kolor:	w zależności od koloru granulatu EPDM (możliwe niewielkie różnice w kolorach) gładka z otwartymi porami (krawędzie z fazą ok. 3cm)
--------	---

Wymiary/właściwości

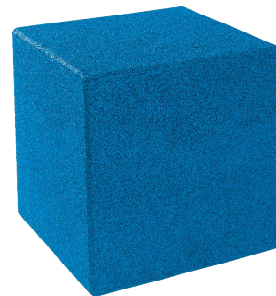
Wymiary:	około 52x52x52cm, 26x52x52cm (szer. X głęb. X wys.)
Waga:	około 120kg, 60kg
Tolerancja:	+/-2,0%

Badania Produkt certyfikowany według normy PN EN 1176-1:2017

Grupa wiekowa 2-12lat (dzieci pod kontrolą dorosłych)



RAL3016



RAL5015



Instalacja

Instalacja odbywa się na warstwie bazowej, która musi być stabilna i odporna na zamarzanie.

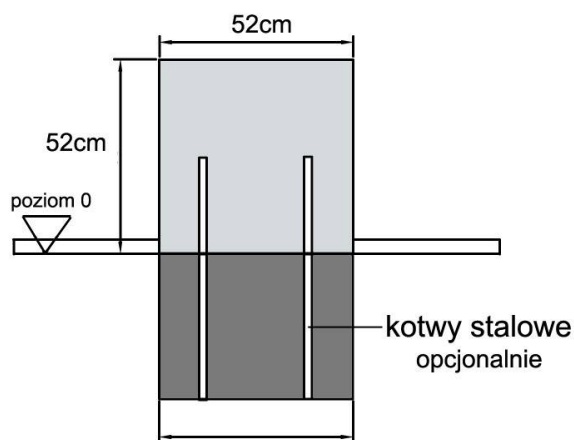
Instalacja następuje z użyciem kotw w postaci prętów stalowych włożonych do mokrego betonu C12/C15 ulokowanego na stabilnym gruncie.

Uwaga: Sześciiany nie mogą „wisieć” na kotwach. Muszą stać stabilnie na podłożu lub stopie betonowej.

Istnieje również możliwość bezpośredniego przyklejenia sześciaków do stabilnej i zwartej nawierzchni np. betonowej/asfaltowej. W tym przypadku nie jest wymagana kotwa stalowa.

Instalacja za pomocą kotwy:

Sześciak Safeplay 52cmX52cmX52cm



Uwaga: W skład dostawy wchodzi sześciak (opcjonalnie z prętami stalowymi oraz z klejem). Przewiduje się instalację samodzielną.

Należy zachować szczególną ostrożność w przypadku niepełnego montażu, demontażu lub przeprowadzania konserwacji.

Konserwacja

Zanieczyszczenia usuwamy na bieżąco przy użyciu miękkiej szczotki lub odkurzacza.

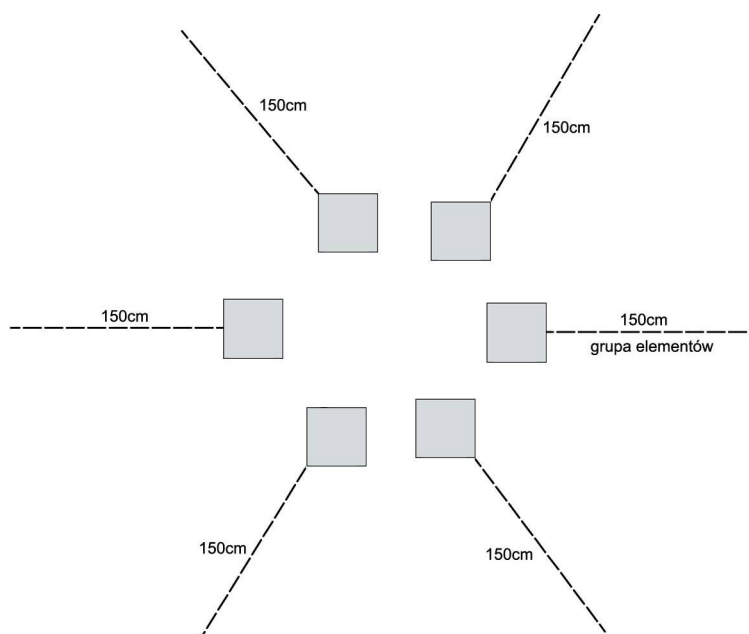
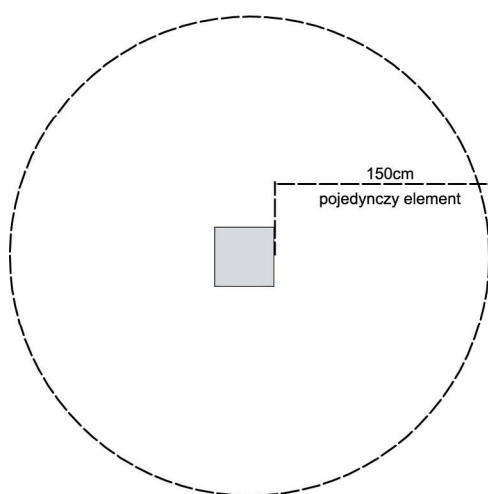


Jeżeli z przyczyn wynikających z warunków atmosferycznych na powierzchni pojawia się nalot organiczny lub mech, zaleca się czyszczenie wodą przy pomocy myjki ogrodowej, bez użycia środków chemicznych. Uwaga! Ciśnienie wody nie może być zbyt wysokie. Odległość od strumienia wody do powierzchni powinna wynosić co najmniej 20 cm, a temperatura wody nie przekraczać więcej niż 60 ° C.

Kontrola urządzenia

W celu zapewnienia bezpieczeństwa należy dokonywać kontroli wizualnej wyrobu poprzez dokonanie oględzin przynajmniej raz na siedem dni. Należy w tym okresie sprawdzić, czy produkt nie jest zabrudzony, czy nie ma luźnych elementów oraz czy kotwienie jest prawidłowe. Coroczna kontrola powinna zawierać sprawdzenie funkcjonalne takie jak cotygodniowe wraz z zapisem ogólnego stanu produktu.

Strefa bezpieczna sześcianów (150cm od zewnątrz sześcianu)



Uwaga: Wyrób można ustawiać w różnych konfiguracjach, przy ustawieniu grupy kilku sztuk obok siebie i ich WSU ≤ 150 cm strefa wynosi 150 cm i wyznaczana jest zawsze od skrajnej części sześcianu.

Uwaga: W przypadku sześcianu o wysokości 60cm w strefie upadku należy zapewnić nawierzchnię bezpieczną, minimum darń gleba.

Kolory RAL granulatów EPDM (zdjęcie poglądowe – kolory mogą się nieznacznie różnić)

Sand yellow
1002



Yellow
1012



Iwory
1014



Light ivory
1015



Orange
2008



Red
3016



Rose
3017



Heather violet
4003



Blue lilac
4005



Gentian blue
5010



Light blue
5012



Sky blue
5015



Moss green
6005



Reseda green
6011



Turquoise green
6016



May green
6017



Pale green
6021



Iron grey
7011



Dusty grey
7037



Agate grey
7038



Beige brown
8024



Pale brown
8025



Black
9004



Pure white
9010

